



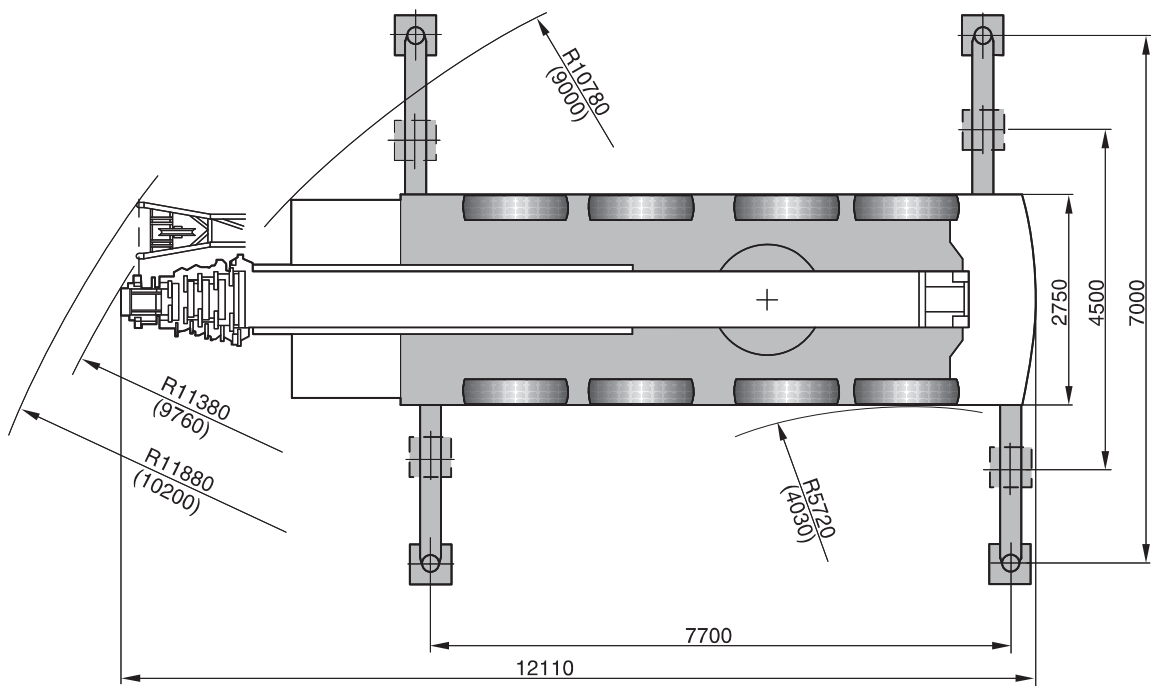
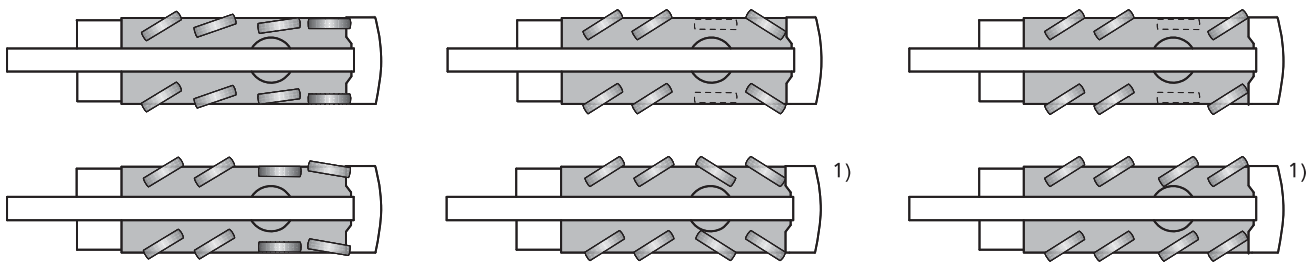
DEMAG AC80-2 | All Terrain Crane 80 t Lifting Capacity



DEMAG AC80-2
ALL TERRAIN CRANE

DIMENSIONS · ABMESSUNGEN · ENCOMBREMENT · DIMENSIONI · DIMENSIONES

1



- () with independent rear axle steering
- () mit unabhängiger Hinterachslenkung
- () avec direction indépendante de l'essieu arrière
- () con sterzo indipendente assi posteriori
- () con dirección independiente en ejes traseros

1) Option